



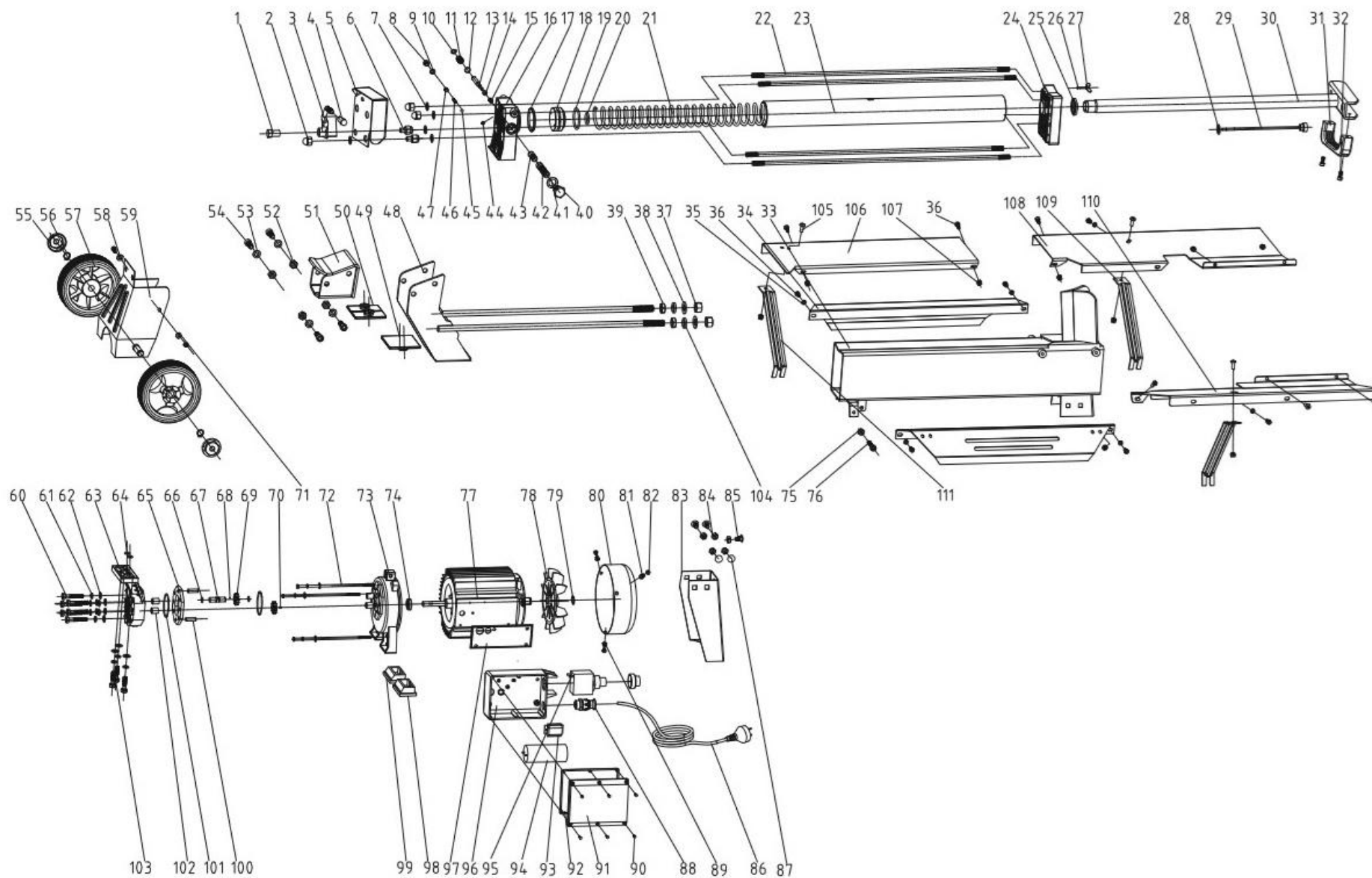
YT-79950 - ŁUPARKA DO DREWNA

TOYA S.A.

AKTUALIZACJA: 13 SIERPANIA 2025

W wyniku ciągłego rozwoju produktów, **TOYA S.A.** zastrzega sobie prawo do dokonywania zmian konstrukcyjnych i technologicznych w produkcie bez uprzedniego informowania.

Rysunek złożeniowy





Lista części zamiennych

NO.	NR SAP	IN ENGLISH	OPIS
1	ZY79950-001	LEVER MOUNT NUT	NAKRĘTKA MOCUJĄCA DŹWIGNI
2	ZY79950-002	CAP NUT M10	NAKRĘTKA M10
3	ZY79950-003	LEVER	DŹWIGNIA
4	ZY79950-004	LEVER KNOB	GAŁKA DŹWIGNI
5	ZY79950-005	LEVER GUARD	OSŁONA DŹWIGNI
6	ZY79950-006	CUSTOMIZED NUT	NAKRĘTKA
7	ZY79950-007	COPPER GASKET 10	PODKŁADKA MIEDZIANA 10
8	ZY79950-008	SAFETY VALVE BOLT M8	ŚRUBA M8
9	ZY79950-009	O-RING 5.5X2	O-RING 5,5X2
10	ZY79950-010	SNAP WASHER 6	PODKŁADKA 6
11	ZY79950-011	VALVE RETRACT SPRING	SPRĘŻYNA COFANIA ZAWORU
12	ZY79950-012	O-RING 6X1.5	O-RING 6X1,5
13			
14	ZY79950-013A	VALVE CORE ROD ASSEMBLED	RDZEŃ ZAWORU KOMPLETNY
42			
15	ZY79950-015	SLIDING SLEEVE SPING	SPRĘŻYNA TULEJKI ŚLIZGOWEJ
16	ZY79950-016	ALUMIUM COVER (REAR)	OSŁONA ALUMINIOWA (TYŁ)
17	ZY79950-017	O-RING 50X2.65	O-RING 50X2,65
18	ZY79950-018	PISTON	TŁOK
19	ZY79950-019	PISTON RING 55	PIERŚCIEŃ TŁOKOWY 55
20	ZY79950-020	O-RING 32X3.5	O-RING 32X3,5
21	ZY79950-021	SPRING	SPRĘŻYNA
22	ZY79950-022	STUD BOLT	ŚRUBA SZPILKOWA
23	ZY79950-023	HYDRAULIC CYLINDER	CYLINDER HYDRAULICZNY
24	ZY79950-024	ALUMIUM COVER (FRONT)	OSŁONA ALUMINIOWA (PRZÓD)
25	ZY79950-025	PISTON ROD SEAL 30	USZCZELKA TŁOCZYSKA 30
26	ZY79950-026	O-RING 7X1.9	O-RING 7X1,9
27	ZY79950-027	WING BOLT M5X12	ŚRUBA MOTYŁKOWA M5X12
28	ZY79950-028	WAHSE GROUPWARE 14	PODKŁADKA 14
29	ZY79950-029	DIPSTICK	MIARKA POZIOMU OLEJU
30	ZY79950-030	PISTON ROD	TŁOCZYSKO
31	ZY79950-031	LIFT HANDLE	UCHWYT PODNOSZENIA
32	ZY79950-032	SCREW M6X16	ŚRUBA M6X16
33	ZY79950-033	FRAME TUBE	RURA RAMY
34	ZY79950-034	LEAD PLANK	PROWADNICA
35	ZY79950-035	SPRING WASHER 6	PODKŁADKA 6
36	ZY79950-036	SCREW M6X12	ŚRUBA M6X12
37	ZY79950-037	NUT M14	NAKRĘTKA M14
38	ZY79950-038	FLAT WAHSE 14	PODKŁADKA 14
39	ZY79950-039	HEXAGON THIN NUT M14	NAKRĘTKA M14
40	ZY79950-040	DRAIN PLUG	KOREK SPUSTOWY
41	ZY79950-041	WAHSE GROUPWARE 16	PODKŁADKA 16
43	ZY79950-043	O-RING 10X2	O-RING 10X2
44	ZY79950-044	ADJUSTING SCREW M5X8	ŚRUBA REGULACYJNA M5X8
45	ZY79950-045	STEEL BALL 6	KULKA STAŁOWA 6
46	ZY79950-046	VALVE SPRING	SPRĘŻYNA ZAWORU
47	ZY79950-047	ADJUSTING SCREW M8X8	ŚRUBA REGULACYJNA M8X8
48	ZY79950-048	LOG PUSHER CONNECTION WELDMENT	POŁĄCZENIE POPYCHACZA KŁODY
49	ZY79950-049	PLASTIC INSERT 1	WKŁADKA PLASTIKOWA 1
50	ZY79950-050	PLASTIC INSERT 2	WKŁADKA PLASTIKOWA 2
51	ZY79950-051	LOG PUSHER	POPYCHACZ KŁODY
52	ZY79950-052	NUT M10	NAKRĘTKA M10
53	ZY79950-053	FLAT WAHSE 10	PODKŁADKA PŁASKA 10
54	ZY79950-054	SCREW M10X25	ŚRUBA M10X25
55	ZY79950-055	WHEEL CAP	KOŁPAK KOŁA
56	ZY79950-056	SHAFT CIRCLIP A14	PIERŚCIEŃ ZABEZPIEZAJĄCY A14
57	ZY79950-057	WHEEL	KOŁO
58	ZY79950-058	WASHER 6	PODKŁADKA 6
59	ZY79950-059	WHEEL BRACKET	UCHWYT KOŁA
60	ZY79950-060	BOLT M8X55	ŚRUBA M8X55
61	ZY79950-061	SPRING WASHER 8	PODKŁADKA 8
62	ZY79950-062	WASHER 8	PODKŁADKA 8
63	ZY79950-063	GEAR PUMP COVER	POKRYWA POMPY
64	ZY79950-064	O-RING 10.6X2.65	O-RING 10,6X2,65
65	ZY79950-065	GEAR HOUSING PLATE	PŁYTKA OBUDOWY
66	ZY79950-066	CIRCLIP 10	PIERŚCIEŃ ZABEZPIEZAJĄCY 10



67	ZY79950-067	GEAR SHAFT	WAŁEK ZĘBATY
68	ZY79950-068	STEEL BALL 2.5	KULKA STALOWA 2,5
69	ZY79950-069	PUMP GEAR	KOŁO ZĘBATE POMPY
70	ZY79950-070	PIN 2.5X4	KLIN 2,5X4
71	ZY79950-071	WASHER 6	PODKŁADKA 6
72	ZY79950-072	BOLT M5X180	ŚRUBA M5X180
73	ZY79950-073	MOTOR FRONT COVER	POKRYWA PRZEDNIA SILNIKA
74	ZY79950-074	SEAL FB11X26X7	USZCZELKA FB11X26X7
75	ZY79950-075	NUT M8	NAKRETKA M8
76	ZY79950-076	SCREW M8X35	ŚRUBA M8X35
77	ZY79950-077	MOTOR	SILNIK
78	ZY79950-078	MOTOR FAN	WENTYLATOR SILNIKA
79	ZY79950-079	SHAFT CIRCLIP A17	PIERŚCIEN ZĘBATY WAŁU A17
80	ZY79950-080	MOTOR COVER	POKRYWA SILNIKA
81	ZY79950-081	SPRING WASHER 5	PODKŁADKA 5
82	ZY79950-082	SCREW M5X10	ŚRUBA M5X10
83	ZY79950-083	LEG	NÓŻKA
84	ZY79950-084	NUT M8	NAKRETKA M8
85	ZY79950-085	BOLT M8X12	ŚRUBA M8X12
86	ZY79950-086	CABLE & PLUG	KABEL Z WTYCZKĄ
87	ZY79950-087	BOLT M8X16	ŚRUBA M8X16
88	ZY79950-088	CABLE GLAND	DŁAWIK KABLA
91	ZY79950-091	SWITCH BOX COVER	SKRZYŃKA ROZDZIELACZA POKRYWA
92	ZY79950-092	AIRPROOF GASKET	USZCZELKA
93	ZY79950-093	CONNECTION TERMINAL	ZACISK PRZYŁĄCZENIOWY
94	ZY79950-094	CAPACITOR	KONDENSATOR
95	ZY79950-095	SWITCH	WŁACZNIK
96	ZY79950-096	SWITCH BOX	SKRZYŃKA ROZDZIELACZA
97	ZY79950-097	WATERPROOF GASKET	USZCZELKA WODOODPORNĄ
98	ZY79950-098	MOTOR SUPPORT LEFT SHOE	LEWA PODPÓRKA SILNIKA
99	ZY79950-099	MOTOR SUPPORT RIGHT SHOE	PRAWA PODPÓRKA SILNIKA
100	ZY79950-100	PIN 8X24	TRZPIEŃ 8X24
101	ZY79950-101	O-RING 46.2X1.8	O-RING 46,2X1,8
102	ZY79950-102	SLIDING SLEEVE	TULEJA PRZESUWNA
103	ZY79950-103	BOLT M8X30	ŚRUBA M8X30
104	ZY79950-104	SPRING WASHER 14	PODKŁADKA 14
105	ZY79950-105	SCREW M6X12	ŚRUBA M6X12
106	ZY79950-106	GUARD BOTTOM PLATE	DOLNA PŁYTA OSŁONY
107	ZY79950-107	LOCKNUT M6	NAKRETKA M6
108	ZY79950-108	LOG TRAY 1	TACA NA KŁODY 1
109	ZY79950-109	SUPPORT STRUT 1	PODPORA 1
110	ZY79950-110	LOG TRAY 2	TACA NA KŁODY 2
111	ZY79950-111	SUPPORT STRUT 2	PODPORA 2
112	ZY79950-112	TOP GUARD PLATE 2	GÓRNA PŁYTA OSŁONY 2
113	ZY79950-113	SCREW M5X12	ŚRUBA M5X12
114	ZY79950-114	LOCKNUT M5	NAKRETKA M5
115	ZY79950-115	PLATE CONNECTOR	ZŁĄCZE PŁYTY
116	ZY79950-116	TOP GUARD PLATE 1	GÓRNA PŁYTA OSŁONY 1
117	ZY79950-117	LEFT GUARD PLATE	LEWA PŁYTA OSŁONY
118	ZY79950-118	REAR GUARD PLATE 2	TYLNA PŁYTA OSŁONY 2
119	ZY79950-119	REAR GUARD PLATE 1	TYLNA PŁYTA OSŁONY 1
120	ZY79950-120	FRONT GUARD PLATE	PŁYTA OCHRONNA PRZEDNIA